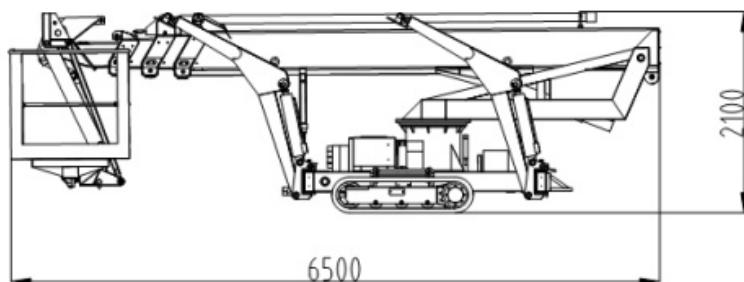
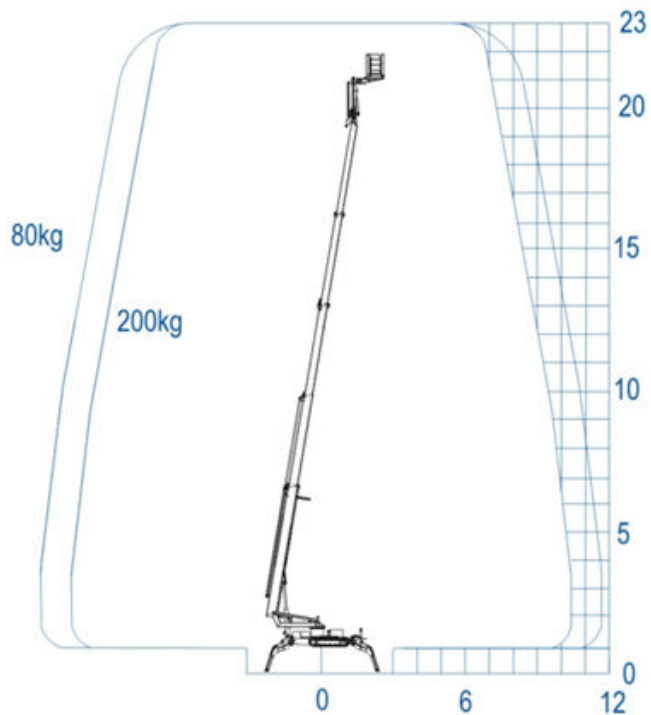




T23

技术参数

型号	T23
最大作业高度	23.00m
最大平台高度	21.00m
额定载荷	200kg
工作半径	10m
工作斗旋转范围	180°
小臂变幅范围	120°
转台旋转范围	360°
工作平台尺寸	1.2*0.8m
收藏长度	6.5m
收藏宽度	1.6m
收藏高度	1.99m
总重量	3700kg
行驶速度	0-3.0km/h
工作坡度	20%
最大爬坡度	30%
双标准动力	220v /2.2kw+14.9kw 柴油 油机
选项	可调履带



主要特点

- ▶设备小巧，适应多种工作环境
- ▶支腿自动调平，工作斗液压自动调平
- ▶工作斗和底面均能操控
- ▶支腿手动调平
- ▶臂架和支腿互锁
- ▶转台 360° 旋转
- ▶重量分散，地面负担小
- ▶高强度钢材
- ▶ISO9001,CE 权威认证

