

T50

GOMANLIFT T50

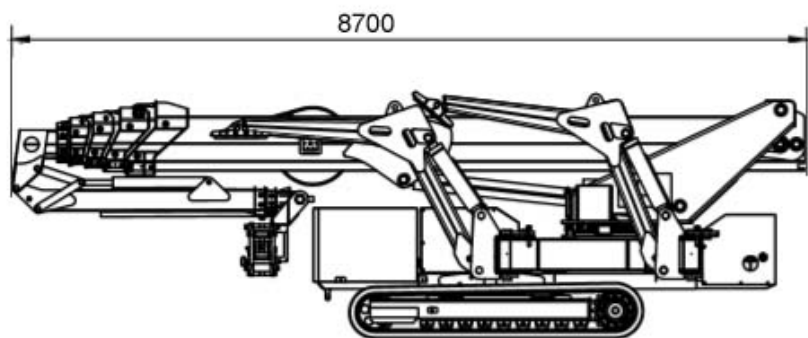
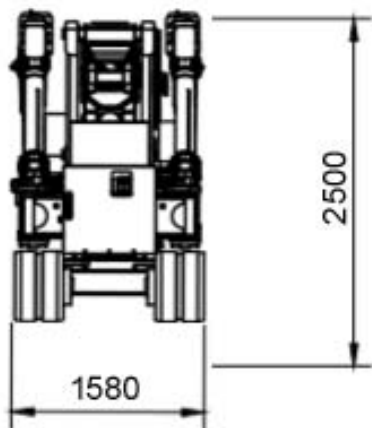
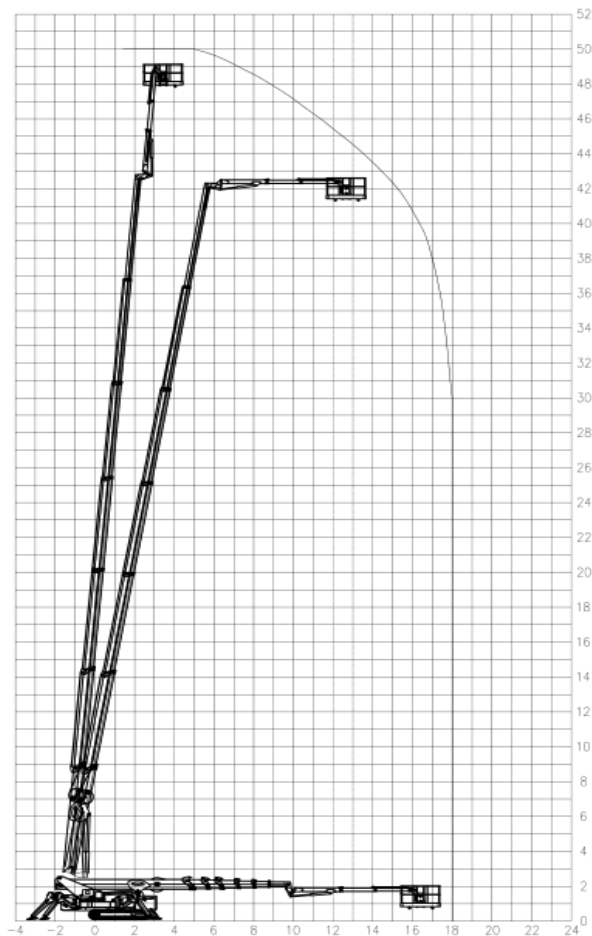


T50

www.gomanlift.com

技术参数

型号	T50
最大作业高度	50.00m
最大平台高度	48.00m
额定载荷	200kg
工作半径	18.00m
工作斗旋转范围	180°
小臂变幅范围	120°
转台旋转范围	360°
工作平台尺寸	1.2*0.8m
收藏长度	8.70m
收藏宽度	1.58m
收藏高度	2.50m
总重量	14500kg
行驶速度	0-2.0
工作坡度	20%
最大爬坡度	30%
双标准动力	380v7.5kw +36.5kw 柴油 油机



主要特点

- ▶设备小巧，适应多种工作环境
- ▶支腿自动调平，工作斗液压自动调平
- ▶工作斗和底面均能操控
- ▶支腿手动调平
- ▶臂架和支腿互锁
- ▶转台 360° 旋转
- ▶重量分散，地面负担小
- ▶高强度钢材
- ▶ISO9001,CE 权威认证

